

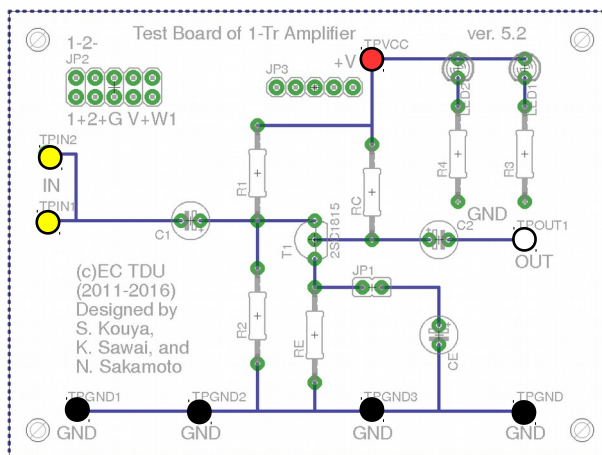
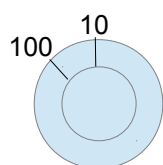
班名 _____ 学籍番号 _____ 氏名 _____

トランジスタの実験 予習課題

課題1.下記の機材を接続する線を記入しなさい。なお、電源やメータはプラス(+)を表す赤い線と、マイナス(-)を表す黒い線の二本を記入すること。一方、オシロスコープはプローブを記入すること。なお、一つの端子に二つ以上の接続があることもある。

課題2.各機器の設定を[] (角カッコ) の中から選び丸を付けなさい。なお直流電流計はプラスとマイナスを一つずつ選び、赤と黒で丸を付けなさい。

[×1 ×10 ×100 ×1k ×10k ×100k] [30 10 3 1 0.3 +]



[\tilde{V} m \tilde{V} \bar{V} m \bar{V} \cdot] Ω
+ TEMP μ A mA A]

CH1:[1 2 5][mV 0mV 00mV V]
CH2:[1 2 5][mV 0mV 00mV V]

[\tilde{V} m \tilde{V} \bar{V} m \bar{V} \cdot] Ω
+ TEMP μ A mA A]